



Anwendungsbereiche

- Zufahrtskontrolle für Sicherheitsbereiche
- Parkplatz Überwachung
- Nachverfolgung gestohlener oder gesuchter Fahrzeuge
- Betriebsdatenerfassung
- Besucherprofile
- Anwohnerparken
- Innenstadtzufahrt

Vorteile

- Hervorragendes Preis-Leistungsverhältnis
- Hohe Integration im kompakten Gehäuse
- Ideal für Stand-alone Betrieb
- „Jolly-Charakter“ Funktion

Eigenschaften

- Hochauflösender CCD-Chip (bis zu 1024x768 Pixel)
- Integrierter und synchronisierter Infrarot LED-Blitz (Strobe)
- Unabhängig von äußeren Lichteinflüssen
- Ethernet Verbindung zum PC (bis zu 100 m)
- Trigger-Management (z.B. Schleifen, Video etc.)
- Bis zu 20 Bilder pro Sekunde
- Integrierte OCR-Software
- Integrierte Black- und Whitelist

Beschreibung

Die Kamera VCI600 zeichnet sich durch die sehr hohe Auflösung, die hohe Lichtempfindlichkeit (auch im nahen Infrarotbereich) ihres CCD-Sensors, einen integrierten Blitz sowie eine integrierte OCR-Software für die Kennzeichenerkennung aus. Des Weiteren ermöglicht die Kamera eine einfache Datenübertragung zum PC und eine Ethernet-basierende Kommunikation und Parametrierung. Somit werden keine zusätzlichen Frame-Grabber-Karten im PC benötigt.

Der Auslöseimpuls kann durch den internen Softwaretrigger oder einen externen Trigger (z.B. eines Schleifendetektors) gesetzt werden. Dieser aktiviert das synchronisierte Zusammenspiel von Blitz und Kamera. Intensität des Blitzes und Belichtungszeit sind so dimensioniert, dass das Kennzeichen eines einfahrenden Fahrzeuges klar und scharf fotografiert wird. Die Kamera ist so konstruiert, dass alle Hardware-Module einfach zugänglich und austauschbar sind.

Die VCI600 nimmt 20 Bilder pro Sekunde auf; das Beste kann für die weitere Verarbeitung benutzt werden. Die Kamera kann einem PC die Bild- und Stringdaten des erkannten Kennzeichens, sowie IP-Adresse der Kamera, Datum und Zeitstempel zur Verfügung stellen. Über die Ethernetverbindung ist ein Videostream der Situation vor Ort auf den PC möglich.

Für Anwendungen mit geringen Geschwindigkeiten bis zu 30 km/h kann das System ohne externen Trigger (z.B. Schleifen, Lichtschranken) betrieben werden. Das Auslösen erfolgt hierbei über den internen Software-Trigger.

Aufgrund des integrierten Infrarot-Blitzes ist die Kamera sowohl am Tage als auch bei Nacht unbeeinflusst von Witterungsverhältnissen funktionsfähig.

Datenschutzhinweis:

Prinzipbedingt kann es keine eindeutige Zuordnung zwischen Person und Kennzeichen geben.

Über die Benutzer-Software der Kamera ist es möglich, alle Funktionen und Parameter über Ethernet einzustellen. Diese eingestellten Funktionen und Parameter werden in den Initialisierungsdateien abgespeichert und beim nächsten Start der Kamera aufgerufen.

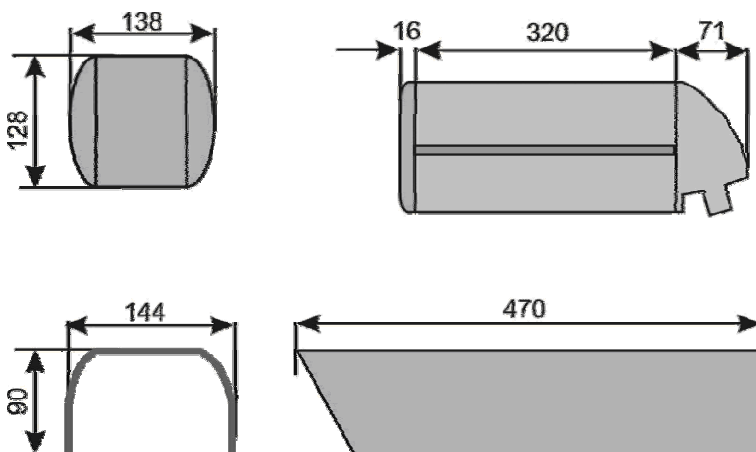
Interner Datenbankabgleich

Die Kamera bietet die Möglichkeit, eine so genannte White- und Blacklist zu erstellen. Somit kann bereits ein Zufahrtsmanagement ohne externe Komponenten (z.B. PC, zusätzliche Datenbanksoftware) aufgebaut werden. Durch die Jolly-Character (Platzhalter) Funktion wird das System gegen weniger gute Kennzeichen toleranter. Wird z. B. ein Zeichen des Kennzeichens nicht erkannt, schließt die Jolly-Funktion diese entstandene Lücke und sucht in der Datenbank nach dem Kennzeichen, welches in allem anderen übereinstimmt.

Technische Daten

□ Technische Daten	
Spannungsversorgung	24 V DC
Leistungsaufnahme	7 W
Schutzart	IP66
Gewicht	ca. 4 kg
Arbeitstemperaturbereich	-10° - 55°C
Lagertemperaturbereich	-20° - 65°C
Luftfeuchtigkeit	20 % - 90 % nicht kondensierend
Abmessungen Gehäuse	Höhe: 128 mm; Breite: 138 mm; Länge: 407 mm
Abmessung mit Sonnendach	Höhe: 133 mm; Breite: 144 mm; Länge: 470 mm
Gehäuse	Aluminium lackiert
Grabbing	bis zu 20 Bilder pro Sekunde
CDD-Chip: s/w, Ganzbildeinzug	A: 640x480 B: 1024x768
Infrarotblitz	synchronisiert mit Trigger, Klasse 1a entsprechend EN60825-1, 96 IR-LEDs
Infrarot-LED	735 nm, 15° Öffnungswinkel
Datenübertragungsrate	100 Mbs
3 digitale Ausgänge	24 V DC PNP 100 mA
2 digitale Eingänge	24 V DC PNP 10 mA oder TTL
Kommunikation	Ethernet: TCP-IP, UDP, FTP, HTTP serielle Schnittstelle: RS485, RS232
Temperaturabfrage	interne Temperatur durch Benutzer-Software abfragbar

Abmessungen (in mm)



Maßangaben unterliegen den Herstellertoleranzen

EG-Konformitätserklärung**Konformitätserklärung**
Declaration of Conformity**Weiss-Electronic GmbH**erklärt in alleiniger Verantwortung,
dass das Produkt:
declares in sole responsibility that the product:**VCI600**Verwendungszweck:
Intended purpose:Kamera zur Kennzeichenerkennung
Camera for license plate recognitionModelle:
Models:

F00613/F00614/F00615/F00616/F00662/F00808

in Übereinstimmung mit der folgenden EMV-Richtlinie:
in accordance with the following EMC Directive:**89/336/EWG**entsprechend folgender Spezifikationen konstruiert und hergestellt wurde:
has been designed and manufactured to the following specifications:**DIN EN 61326
1998-04
& updates
A1, A2**Elektrische Betriebsmittel für Leittechnik und Laboreinsatz - EMV-
Anforderungen
Electrical equipment for measurement, control and laboratory use - EMC requirements

Hinweis / Note:

Das elektronische Gerät muss mit einer der Anlage entsprechenden Konfiguration, mit allen notwendigen elektrischen Schutzmaßnahmen und unter Beachtung der damit verbundenen Installationsstandards installiert werden. Die Installation muss durch fachkundiges Personal und mit den notwendigen Kenntnissen der Sicherheitsstandards und der elektromagnetischen Kompatibilität durchgeführt werden.


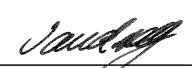
Der Installierende muss überprüfen, dass das gesamte System zu den Gesetzen und Standards des jeweiligen Landes konform ist.

The electronic unit must be installed in a proper facility configuration, with all due electric protections and with full respect to the reference installation standards. Activities must be professionally executed by qualified personnel, with due awareness of safety and electromagnetic compatibility standards.

The installer shall check that the complete system conforms to laws and standards existing in the country of installation.

Adresse:
Address:

Weiss-Electronic GmbH

Niederkircher Straße 16
54294 Trier
Deutschland**Trier, 30/06/2006**
(Ort, Datum)
(Place, date of issue)
(Geschäftsführer: Christoph Bernhard)
(Managing director)
(Qualitätssicherung: Heinz Vandrey)
(Quality assurance manager)